

# SB 293

**Scotsman**  
Ice Systems

Contenitore 123 kg

Articolo #:
Progetto:
Quantità:



## CARATTERISTICHE:

- Design rinnovato e accattivante.
- Supporto igienico paletta all'interno del contenitore.
- Finitura esterna in acciaio inossidabile e finitura interna in Polietilene per alimenti anticorrosione, antigraffio e resistente agli urti, con angoli arrotondati per facilitare le operazioni di pulizia.
- Cornice dello sportello resistente ad aperture frequenti.
- Guarnizioni dello sportello facilmente sostituibili.
- Deflettore interno per ottimizzare la distribuzione del ghiaccio.
- Piedini regolabili in acciaio inossidabile Kit ruote disponibili su richiesta.
- Scarico con rotazione regolabile per agevolare l'eliminazione delle acque reflue.

## DATI UNITARI

Dimensioni (LxPxH) 769 x 850 x 800 mm

Peso netto 36 kg

## DATI DI SPEDIZIONE

Dimensioni (LxPxH) 620 x 885 x 1060 mm

Peso lordo 50 kg

Contenitore	Compatibilità	Fabbricatore di ghiaccio
SB 293	✓	MXG 437-438-638-938
	CBT30/52AMCD	C 322-522-722
	✓	C 530-630-830-1030
	CBT30EMCD	MV 306-426-430
	✓	MV 456-460-606-806-1006
	CBT30EMCD	NW 307-308-507-508
	✓	NW 457-458-608-1008
	CBT30EFSD	N 622-922
	CBT30EFSD	MFN 46-47-56
CBT30EFSD	MF 26-36-46-47-56-57-58-59	

## LEGENDA:

- ✓ : Perfetta combinazione tra macchina e contenitore
- : Scivolo del ghiaccio tagliato dopo l'installazione
- CBTxxxxxxx : Necessità di un contenitore aggiuntivo

## CERTIFICAZIONI:



## NOTA IMPORTANTE:

Modelli specifici sono soggetti a variazioni senza preavviso. La spec sheet è intesa per puro scopo commerciale. Per la documentazione tecnica vi preghiamo di fare riferimento ai nostri manuali di servizio.

[www.scotsman-ice.it](http://www.scotsman-ice.it)  
[www.scotsman-ice.com](http://www.scotsman-ice.com)

Contenitore 123 kg

# SB 293

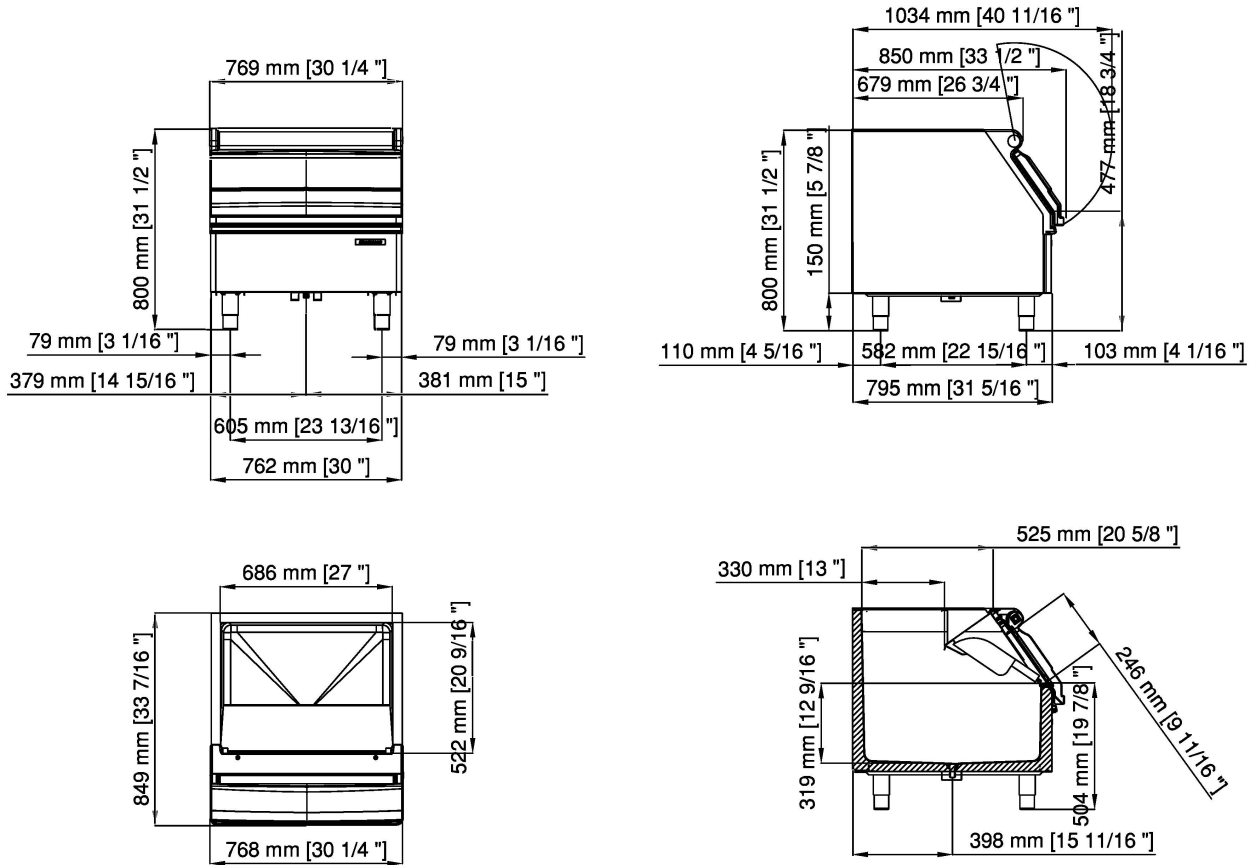
Contenitore 123 kg

Articolo #:

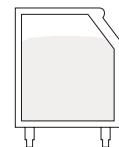
Progetto:

Quantity:

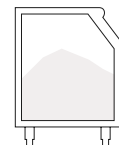
Contenitore 123 kg



Capacità di stoccaggio (application)*	Capacità di stoccaggio (AHRI)**	Volume interno
<b>kg</b>	<b>kg</b>	<b>m<sup>3</sup></b>
123	96	0.250



(\* La capacità di stoccaggio (Application) è calcolata sul 90% del volume totale x 545 kg/m<sup>3</sup>



(\*\*) La capacità di stoccaggio (AHRI) è calcolata sull'80% del volume totale x 481 kg/m<sup>3</sup>